

## ПРИВОД СЕРИЯ ARD100

Привод ESBE серии ARD100 представляет собой поворотный привод с крутящим моментом 10 Нм и рабочим диапазоном 90°, подходящий для управления смесительными клапанами размером до DN80. Привод ARD100 также может использоваться для управления заслонками с площадью сечения до 2 м². Приводы доступны в версиях с питанием 24В или 230В переменного/постоянного тока, с 2-точечным или пропорциональным управляющим сигналом.



ARD100

### ПРИМЕНЕНИЕ

Привод ESBE серии ARD100 с возвратной пружиной подходит для управления ротационными смесительными клапанами, а также для использования с заслонками.

Привод ARD100 подходит для управления клапанами ESBE размером до DN80 и заслонками с площадью сечения до 2 м². Привод поставляется с двумя наборами адаптеров, один из которых предназначен для клапанов ESBE 3F/4F, а другой используется для установки на зажимную муфту шпинделя задвижки.

### МОДЕЛИ

В серию входит три модификации привода:

- ARD155 с 2-точечным управляющим сигналом, с питанием 230В переменного/постоянного кабеля, в комплекте с кабелем длиной 1 м
- ARD157 с 2-точечным управляющим сигналом, с питанием 24В переменного/постоянного кабеля, в комплекте с кабелем длиной 1 м
- ARD169 с пропорциональным управляющим сигналом (0-10В, 2-10В, 0-20 мА, 4-20 мА), с питанием 24В переменного/постоянного тока, в комплекте с кабелем длиной 1 м. Данная модификация оснащена функцией сигнала обратной связи 0(2)-10В для определения фактического положения клапана.

Все модификации оснащены возвратной пружиной, перемещающей привод в закрытое положение в случае отключения питания. Направление вращения задается выбором стороны установки привода (см. дополнительную информацию в главе Настройки). Для всех модификаций предусмотрена возможность ручного управления в случае отключения питания. Рычаг для ручного поворота привода прикреплен к кабелю. Положение управления приводом вручную сохраняется до его принудительного сброса или до момента включения питания.

Стандартный рабочий диапазон 90° можно легко отрегулировать с помощью ограничителей, расположенных на передней панели. Диапазон регулируется как для положения открытия, так и для закрытия. Пропорциональный управляющий сигнал и сигнал обратной связи будут отрегулированы в соответствии с новым рабочим диапазоном в ходе процесса калибровки/адаптации.

### СОВМЕСТИМЫЕ СМЕСИТЕЛЬНЫЕ КЛАПАНЫ И ЗАСЛОНКИ

С помощью установочного комплекта для клапана привод ARD100 легко монтируется на клапаны ESBE серий 3F и 4F размером от DN32 до DN80.

С помощью установочного комплекта для клапана привод ARD100 легко монтируется на шпиндели квадратного сечения размером 9-18 мм и круглые шпиндели диаметром 9-26 мм. Привод ARD100 также может использоваться с заслонками площадью сечения до 2 м², но при этом следует принимать во внимание спецификации узла, предоставляемые производителем заслонки (сечение, конструкция, установочные параметры), а также параметры воздушного потока.

### ТЕХНИЧЕСКИЕ ДАННЫЕ

Температура окружающей среды: \_\_\_\_\_ макс. +50°C  
\_\_\_\_\_ мин. -30°C

Влажность окружающей среды:  
\_\_\_\_\_ 5-95% (относительная влажность, без конденсации)

Электропитание:

\_\_\_\_\_ 24В перем. тока (50/60 Гц), 24В пост. тока  
\_\_\_\_\_ 230В перем. тока (50/60 Гц), 230В пост. тока

Номинальное напряжение питания:

\_\_\_\_\_ 19-29В перем./пост. тока,  
\_\_\_\_\_ 85-265В перем./пост. тока

Потребляемая мощность в рабочем режиме: 24В \_\_\_\_\_ 5Вт  
230В \_\_\_\_\_ 5,5Вт

Потребляемая мощность в режиме простоя: 24В \_\_\_\_\_ 2Вт  
230В \_\_\_\_\_ 1,5Вт

Тип кабеля подключения: 24В \_\_\_\_\_ 8,0 ВА  
230В \_\_\_\_\_ 11,5 ВА

Степень защиты корпуса: \_\_\_\_\_ IP54

Класс защиты: 24В \_\_\_\_\_ III  
230В \_\_\_\_\_ II

Крутящий момент: \_\_\_\_\_ 10 Нм

Время поворота, открытия (2-точечный): \_\_\_\_\_ 75 с / 90°  
открытия (пропорциональный): 150 с / 90°

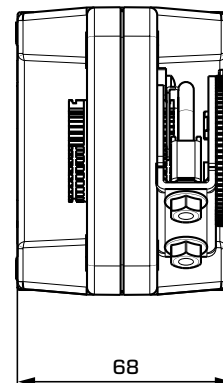
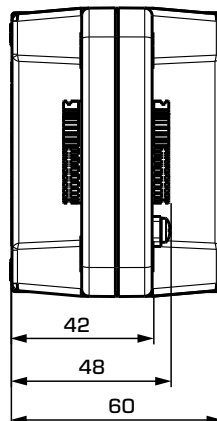
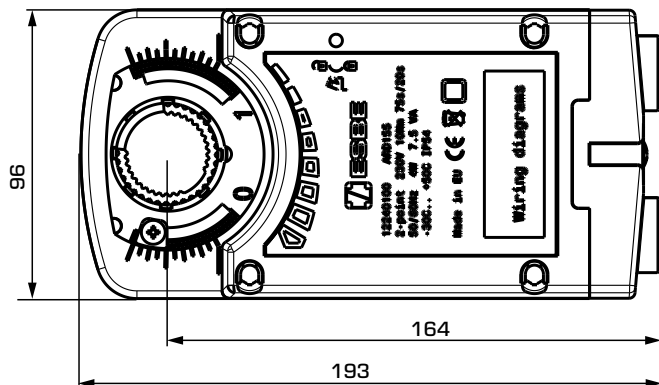
закрытия: \_\_\_\_\_ 20 с / 90°

Длина кабеля: \_\_\_\_\_ 1 м

Масса: \_\_\_\_\_ 1,8 кг

CE LVD 2014/35/EC  
EMC 2014/30/EC  
RoHS 2011/65/EC

# ПРИВОД СЕРИЯ ARD100



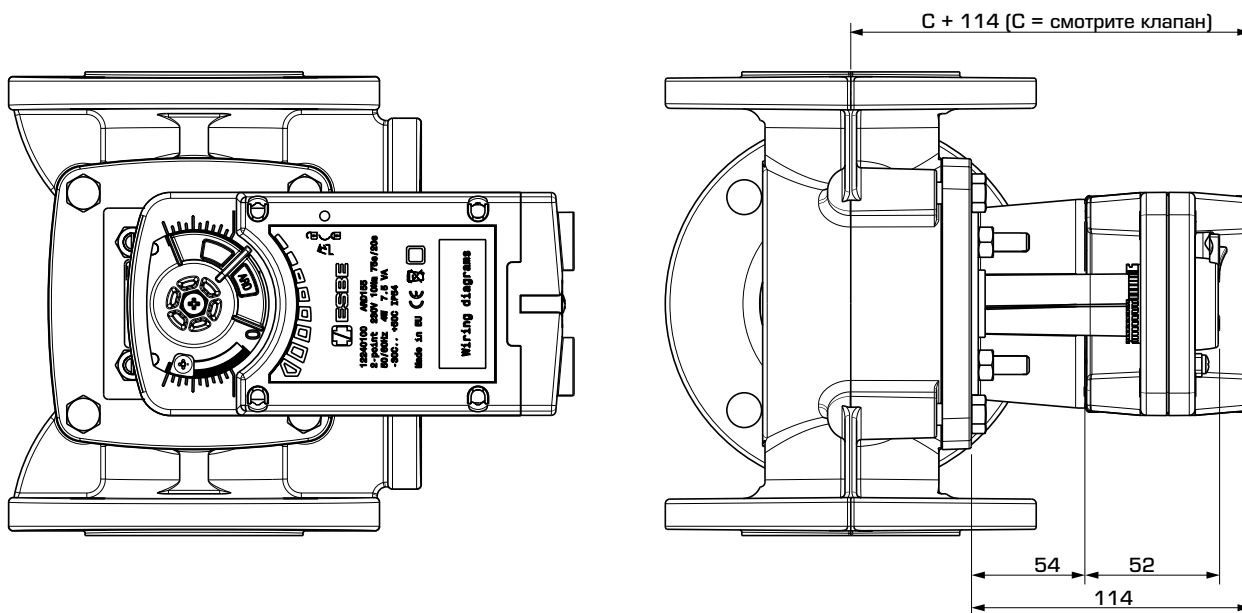
Привод серии ARD100

Установочный комплект заслонки

## СЕРИЯ ARD100

Арт. №	Наименование	Напряжение [В перем./пост. тока]	Время выполнения		Управляющий сигнал	Момент силы [Нм]	Примечание
			открытия 90° [с]	закрытия 90° [с]			
12240100	ARD155	230	75	20	2-точечное управление	10	
12241100	ARD157	24	75	20	2-точечное управление	10	
12260100	ARD169	24	150	20	Пропорциональный*	10	

\* Пропорциональный = 0-10В, 2-10В, 0-20 мА, 4-20 мА

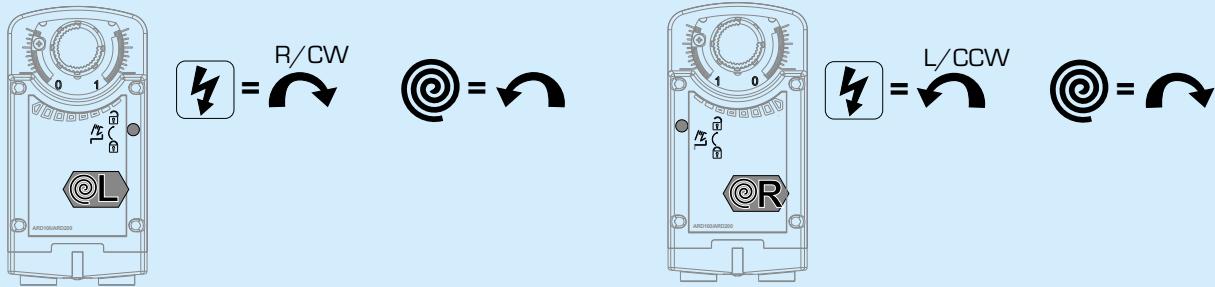


Установочные размеры привода серии ARD100, с установочным комплектом клапана

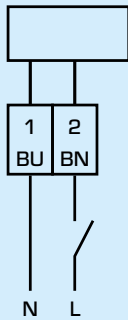
# ПРИВОД СЕРИЯ ARD100

## НАСТРОЙКИ

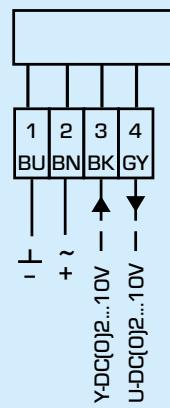
Направление вращения



## СХЕМА ЭЛЕКТРИЧЕСКИХ ПОДКЛЮЧЕНИЙ



ARD155/ARD157 (2-точечный)



ARD169 (пропорциональный)